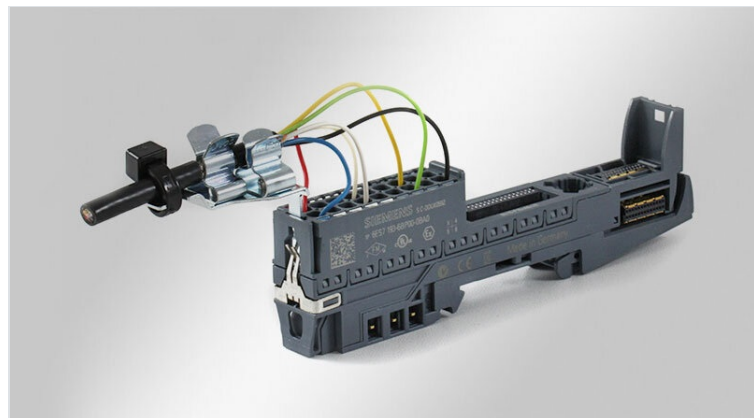


# 周辺モジュール用 EMCシールドクランプ

プラグインベース付き



RoHS  
compliant



Made in  
Germany

STFZは、様々なメーカーの分散型周辺モジュールの信号線ストレーンリリーフ・ケーブル配線・シールド用のEMCシールドクランプです。STFZ2は、2つのアクチュエーター/センサー用のアナログI/Oモジュールに使用されます。

## STFZ|SKLは次の用途に適しています：

**Bosch Rexroth:** IP20中継モジュール

**PHOENIX CONTACT:** 端子1.4と2.4がPE端子になっているすべての中継モジュール

**Pilz:** シールド端子13と23付きのすべてのPSSuモジュール

**Siemens:** すべてのET200s端子のうち、端子4と8がPE端子となっているもの、およびPE接点を追加した端子モジュール

**TURCK:** BL20 I/Oシステム

**VIPA SLIO:** 端子4と8以外のすべてのSLIOモジュール

**WAGO:** 端子4と8がPE端子となっているすべてのWAGO I/Oシステム端子

**Rockwell Automation/Allen-Bradley:** シリーズ1734

その他のメーカーはお問い合わせください。

STFZ I/Oツールは、STFZ|SKLクランプのプラグインベースの組立・分解を簡略化するためのツールです。

## STFZ-SP|SKLは次の用途に適しています：

**Siemens:** SIMATIC ET200SP

## STFZ-U|SKLは次の用途に適しています：

**BECKHOFF:** EL3122,ES3122,ES9100,ES1114,KL9410,KS2134

## 仕様

材質	シールドクランプ: バネ鋼、亜鉛メッキ スナップインフット: 薄板鋼、亜鉛メッキ
特性	耐震
取付型式	スナップイン

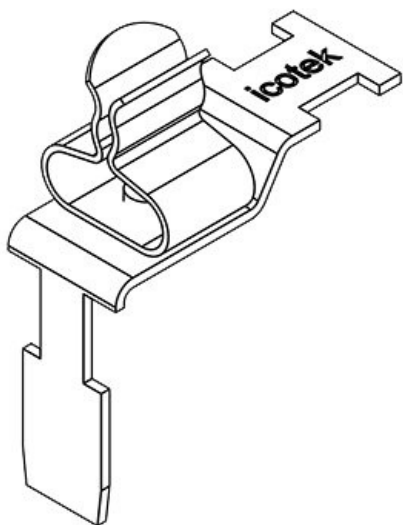
## 特長とメリット

- ケーブルシールドの最適な接触
- シールド接触とストレーンリリーフの分離
- ケーブルシールドに常に一定の圧力をかけることで、クランプの圧力の再調整が不要
- 端子の信号線を直接シールド
- バスモジュールへの直接ケーブル配線とストレーンリリーフ機能

## 製品タイプとサイズ

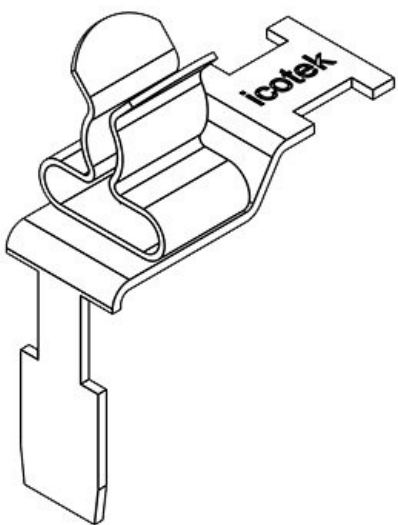
STFZ-SP|SKL 1.5-3

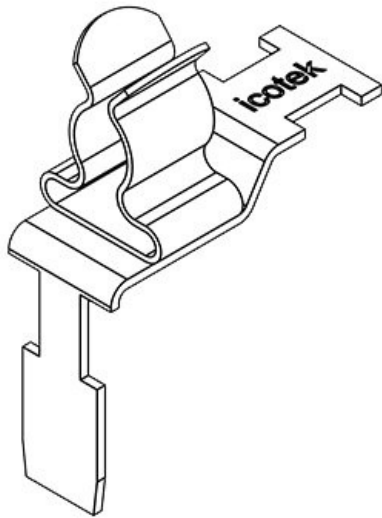
部品番号	<b>37512.1</b>	長さ	<b>26,5 mm</b>
EAN	<b>4251269305</b>	幅	<b>11,8 mm</b>
	<b>696</b>	高さ	<b>32,9 mm</b>
梱包単位	<b>10</b>		
シールドクラン	<b>1</b>		
ブ数			
ケーブル数	<b>1</b>		
シールド部 最小	<b>1,5 mm</b>		
径 (ポジション			
1)			
シールド部 最大	<b>3 mm</b>		
径 (ポジション			
1)			



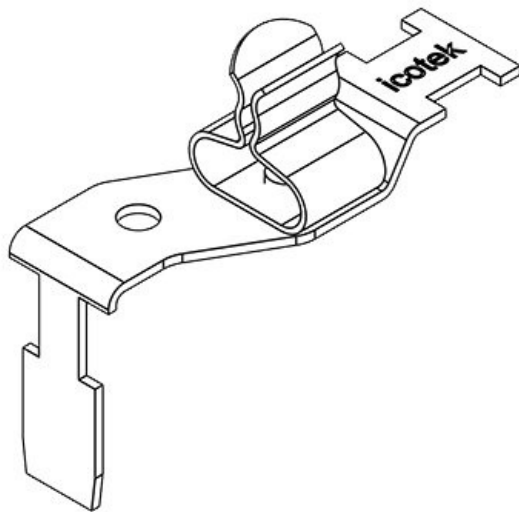
STFZ-SP|SKL 3-6

部品番号	<b>37512.2</b>	長さ	<b>26,5 mm</b>
EAN	<b>4251269305</b>	幅	<b>11,8 mm</b>
	<b>702</b>	高さ	<b>33,6 mm</b>
梱包単位	<b>10</b>		
シールドクラン	<b>1</b>		
ブ数			
ケーブル数	<b>1</b>		
シールド部 最小	<b>3 mm</b>		
径 (ポジション			
1)			
シールド部 最大	<b>6 mm</b>		
径 (ポジション			
1)			





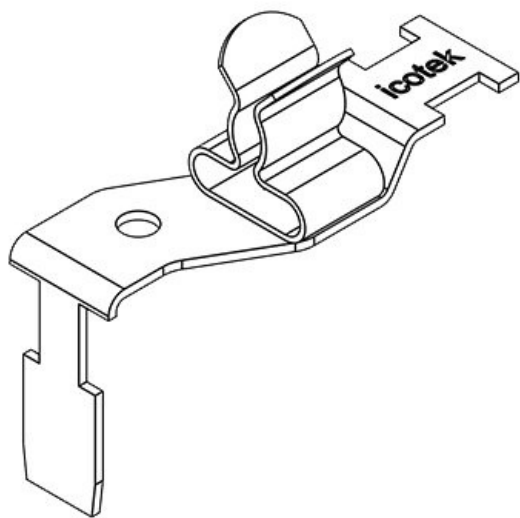
部品番号	<b>37512.3</b>	長さ	<b>26,5 mm</b>
EAN	<b>4251269305</b>	幅	<b>11,8 mm</b>
	<b>719</b>	高さ	<b>35 mm</b>
梱包単位	<b>10</b>		
シールドクラ ン	<b>1</b>		
ブ数			
ケーブル数	<b>1</b>		
シールド部 最小	<b>6 mm</b>		
径 (ポジション			
1)			
シールド部 最大	<b>8 mm</b>		
径 (ポジション			
1)			



部品番号	<b>37507.01</b>	長さ	<b>36,5 mm</b>
EAN	<b>4251269305</b>	幅	<b>15,9 mm</b>
	<b>511</b>	高さ	<b>32,9 mm</b>
梱包単位	<b>10</b>		
シールドクラ ン	<b>1</b>		
ブ数			
ケーブル数	<b>1</b>		
シールド部 最小	<b>1,5 mm</b>		
径 (ポジション			
2)			
シールド部 最大	<b>3 mm</b>		
径 (ポジション			
2)			

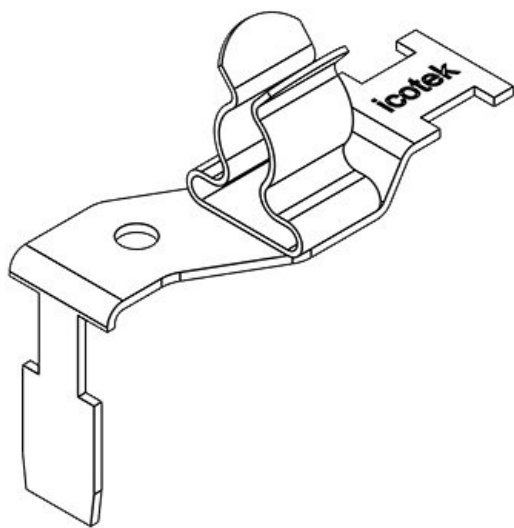
STFZ2-SP|02

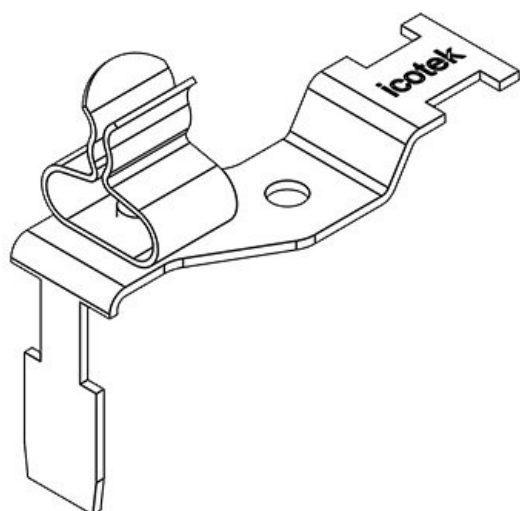
部品番号	<b>37507.02</b>	長さ	<b>36,5 mm</b>
EAN	<b>4251269305</b>	幅	<b>15,9 mm</b>
	<b>528</b>	高さ	<b>33,6 mm</b>
梱包単位	<b>10</b>		
シールドクラン	<b>1</b>		
ブ数			
ケーブル数	<b>1</b>		
シールド部 最小	<b>3 mm</b>		
径 (ポジション			
2)			
シールド部 最大	<b>6 mm</b>		
径 (ポジション			
2)			



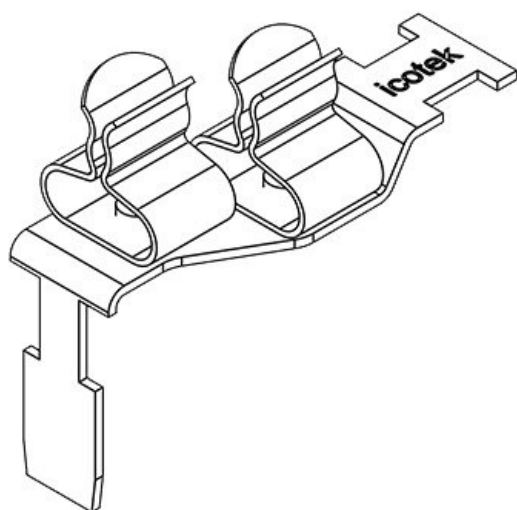
STFZ2-SP|03

部品番号	<b>37507.03</b>	長さ	<b>36,5 mm</b>
EAN	<b>4251269305</b>	幅	<b>15,9 mm</b>
	<b>535</b>	高さ	<b>35 mm</b>
梱包単位	<b>10</b>		
シールドクラン	<b>1</b>		
ブ数			
ケーブル数	<b>1</b>		
シールド部 最小	<b>6 mm</b>		
径 (ポジション			
2)			
シールド部 最大	<b>8 mm</b>		
径 (ポジション			
2)			





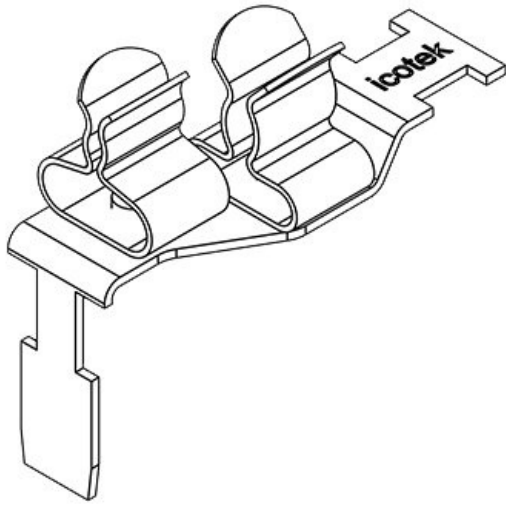
部品番号	<b>37507.10</b>	長さ	<b>36,5 mm</b>
EAN	<b>4251269305</b>	幅	<b>15,9 mm</b>
	<b>542</b>	高さ	<b>32,9 mm</b>
梱包単位	<b>10</b>		
シールドクラン プ数	<b>1</b>		
ケーブル数	<b>1</b>		
シールド部 最小 径 (ポジション 1)	<b>1,5 mm</b>		
シールド部 最大 径 (ポジション 1)	<b>3 mm</b>		



部品番号	<b>37507.11</b>	シールド部 最小	<b>1,5 mm</b>
EAN	<b>4251269305</b>	径 (ポジション 2)	
	<b>559</b>		
梱包単位	<b>10</b>	シールド部 最大	<b>3 mm</b>
シールドクラン プ数	<b>2</b>	径 (ポジション 2)	
ケーブル数	<b>2</b>	長さ	<b>36,5 mm</b>
シールド部 最小 径 (ポジション 1)	<b>1,5 mm</b>	幅	<b>15,9 mm</b>
シールド部 最大 径 (ポジション 1)	<b>3 mm</b>	高さ	<b>32,9 mm</b>

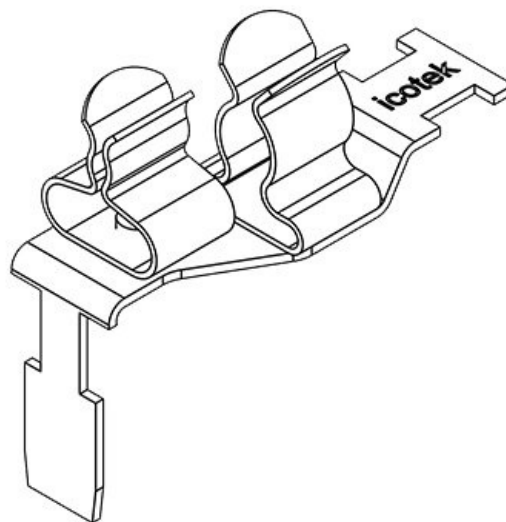
## STFZ2-SP|12

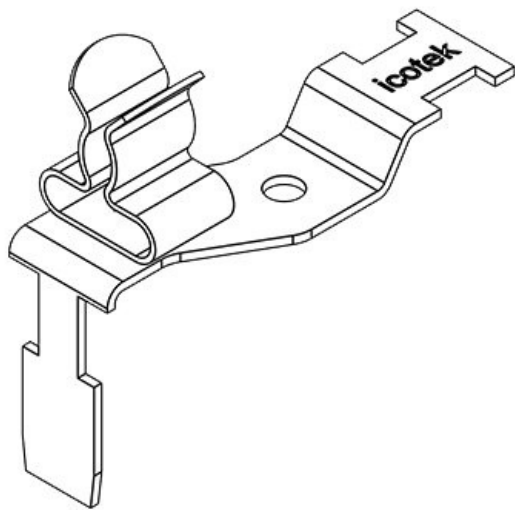
部品番号	<b>37507.12</b>	シールド部 最小	<b>3 mm</b>
EAN	<b>4251269305</b>	径 (ポジション	
	<b>566</b>	2)	
梱包単位	<b>10</b>	シールド部 最大	<b>6 mm</b>
シールドクラン	<b>2</b>	径 (ポジション	
ブ数		2)	
ケーブル数	<b>2</b>	長さ	<b>36,5 mm</b>
シールド部 最小	<b>1,5 mm</b>	幅	<b>16,8 mm</b>
径 (ポジション		高さ	<b>33,6 mm</b>
1)			
シールド部 最大	<b>3 mm</b>		
径 (ポジション			
1)			



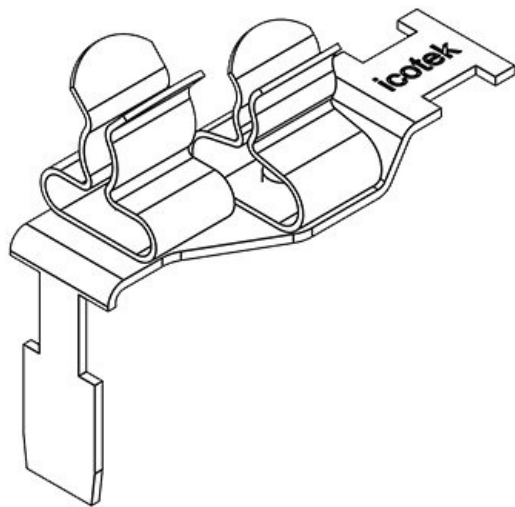
## STFZ2-SP|13

部品番号	<b>37507.13</b>	シールド部 最小	<b>6 mm</b>
EAN	<b>4251269305</b>	径 (ポジション	
	<b>573</b>	2)	
梱包単位	<b>10</b>	シールド部 最大	<b>8 mm</b>
シールドクラン	<b>2</b>	径 (ポジション	
ブ数		2)	
ケーブル数	<b>2</b>	長さ	<b>36,5 mm</b>
シールド部 最小	<b>1,5 mm</b>	幅	<b>16,8 mm</b>
径 (ポジション		高さ	<b>35 mm</b>
1)			
シールド部 最大	<b>3 mm</b>		
径 (ポジション			
1)			





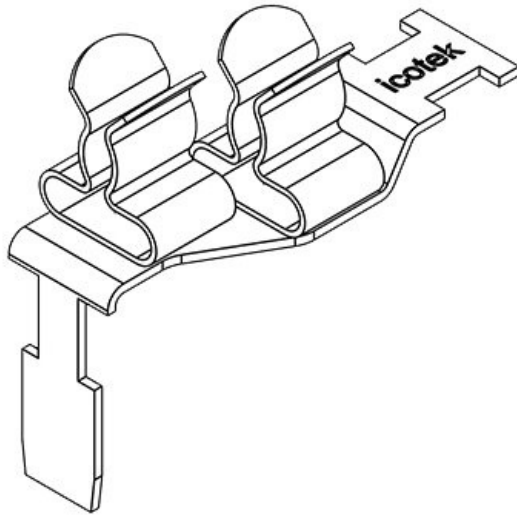
部品番号	<b>37507.20</b>	長さ	<b>36,5 mm</b>
EAN	<b>4251269305</b>	幅	<b>15,9 mm</b>
	<b>580</b>	高さ	<b>33,6 mm</b>
梱包単位	<b>10</b>		
シールドクラ ン	<b>1</b>		
ブ数			
ケーブル数	<b>1</b>		
シールド部 最 小	<b>3 mm</b>		
径 (ポジション 1)			
シールド部 最 大	<b>6 mm</b>		
径 (ポジション 1)			



部品番号	<b>37507.21</b>	シールド部 最 小	<b>1,5 mm</b>
EAN	<b>4251269305</b>	径 (ポジション 2)	
	<b>597</b>		
梱包単位	<b>10</b>	シールド部 最 大	<b>3 mm</b>
シールドクラ ン	<b>2</b>	径 (ポジション 2)	
ブ数			
ケーブル数	<b>2</b>	長さ	<b>36,5 mm</b>
シールド部 最 小	<b>3 mm</b>	幅	<b>16,8 mm</b>
径 (ポジション 1)		高さ	<b>33,6 mm</b>
シールド部 最 大	<b>6 mm</b>		
径 (ポジション 1)			

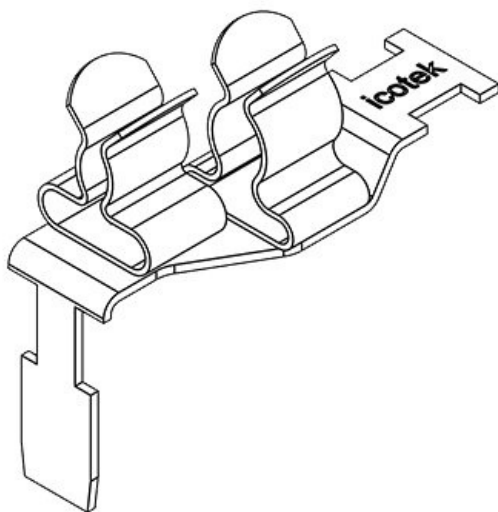
## STFZ2-SP|22

部品番号	<b>37507.22</b>	シールド部 最小	<b>3 mm</b>
EAN	<b>4251269305603</b>	径 (ポジション	2)
梱包単位	<b>10</b>	シールド部 最大	<b>6 mm</b>
シールドクラン	<b>2</b>	径 (ポジション	2)
ケーブル数	<b>2</b>	長さ	<b>36,5 mm</b>
シールド部 最小	<b>3 mm</b>	幅	<b>16,8 mm</b>
径 (ポジション	1)	高さ	<b>33,6 mm</b>
シールド部 最大	<b>6 mm</b>		
径 (ポジション	1)		

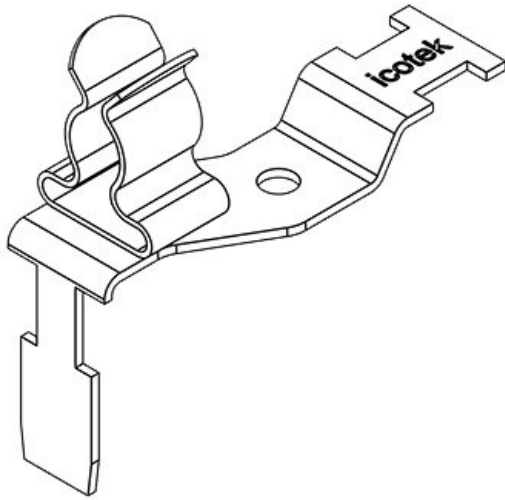


## STFZ2-SP|23

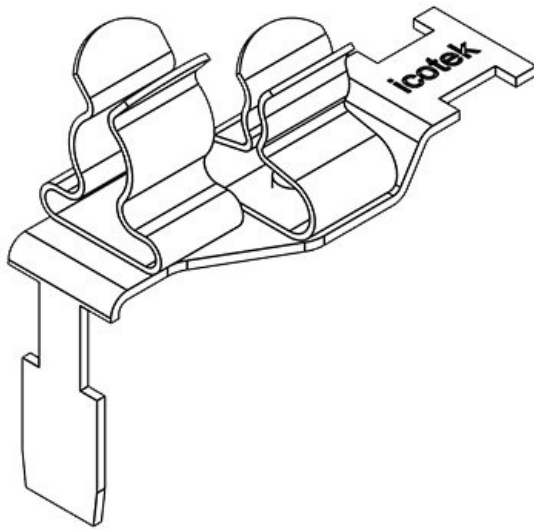
部品番号	<b>37507.23</b>	シールド部 最小	<b>6 mm</b>
EAN	<b>4251269305610</b>	径 (ポジション	2)
梱包単位	<b>10</b>	シールド部 最大	<b>8 mm</b>
シールドクラン	<b>2</b>	径 (ポジション	2)
ケーブル数	<b>2</b>	長さ	<b>36,5 mm</b>
シールド部 最小	<b>3 mm</b>	幅	<b>16,8 mm</b>
径 (ポジション	1)	高さ	<b>35 mm</b>
シールド部 最大	<b>6 mm</b>		
径 (ポジション	1)		







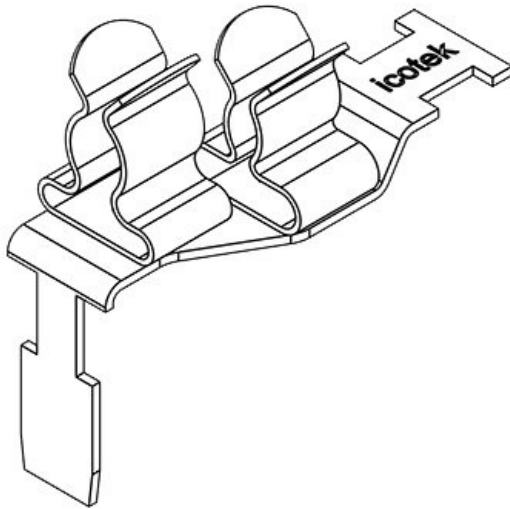
部品番号	<b>37507.30</b>	長さ	<b>36,5 mm</b>
EAN	<b>4251269305</b>	幅	<b>15,9 mm</b>
	<b>627</b>	高さ	<b>35 mm</b>
梱包単位	<b>10</b>		
シールドクラン	<b>1</b>		
ブ数			
ケーブル数	<b>1</b>		
シールド部 最小	<b>6 mm</b>		
径 (ポジション			
1)			
シールド部 最大	<b>8 mm</b>		
径 (ポジション			
1)			



部品番号	<b>37507.31</b>	シールド部 最小	<b>1,5 mm</b>
EAN	<b>4251269305</b>	径 (ポジション	
	<b>634</b>	2)	
梱包単位	<b>10</b>	シールド部 最大	<b>3 mm</b>
シールドクラン	<b>2</b>	径 (ポジション	
ブ数		2)	
ケーブル数	<b>2</b>	長さ	<b>36,5 mm</b>
シールド部 最小	<b>6 mm</b>	幅	<b>16,8 mm</b>
径 (ポジション		高さ	<b>35 mm</b>
1)			
シールド部 最大	<b>8 mm</b>		
径 (ポジション			
1)			

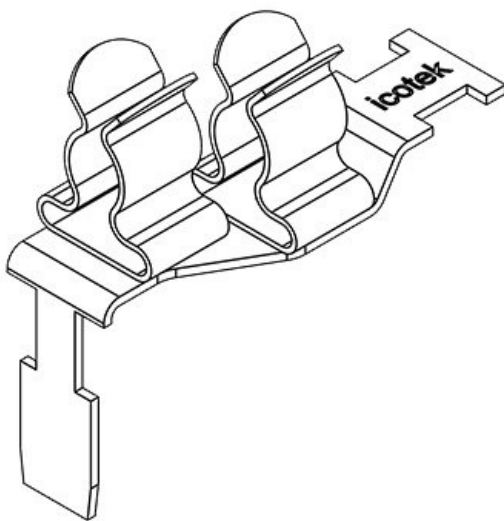
## STFZ2-SP|32

部品番号	<b>37507.32</b>	シールド部 最小	<b>3 mm</b>
EAN	<b>4251269305</b>	径 (ポジション	
	<b>641</b>	2)	
梱包単位	<b>10</b>	シールド部 最大	<b>6 mm</b>
シールドクラン	<b>2</b>	径 (ポジション	
ブ数		2)	
ケーブル数	<b>2</b>	長さ	<b>36,5 mm</b>
シールド部 最小	<b>6 mm</b>	幅	<b>16,8 mm</b>
径 (ポジション		高さ	<b>35 mm</b>
1)			
シールド部 最大	<b>8 mm</b>		
径 (ポジション			
1)			

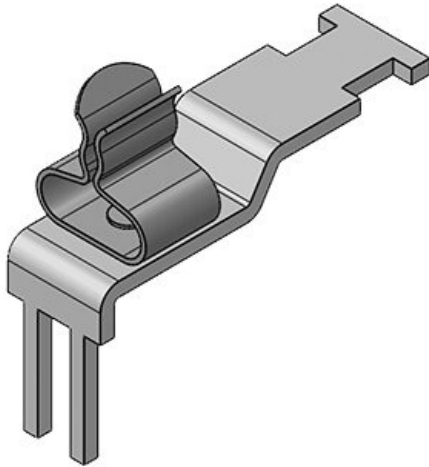


## STFZ2-SP|33

部品番号	<b>37507.33</b>	シールド部 最小	<b>6 mm</b>
EAN	<b>4251269305</b>	径 (ポジション	
	<b>658</b>	2)	
梱包単位	<b>10</b>	シールド部 最大	<b>8 mm</b>
シールドクラン	<b>2</b>	径 (ポジション	
ブ数		2)	
ケーブル数	<b>2</b>	長さ	<b>36,5 mm</b>
シールド部 最小	<b>6 mm</b>	幅	<b>16,8 mm</b>
径 (ポジション		高さ	<b>35 mm</b>
1)			
シールド部 最大	<b>8 mm</b>		
径 (ポジション			
1)			

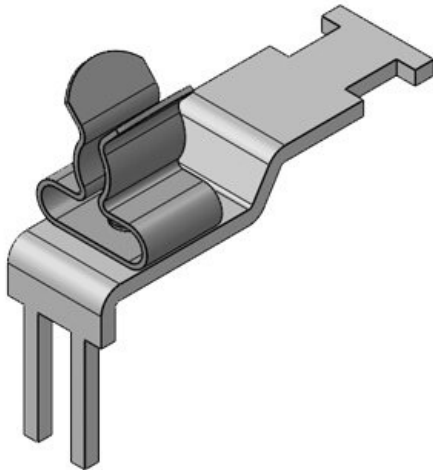


## STFZ-U|SKL 1.5-3



部品番号	<b>37514.1</b>	長さ	<b>35,5 mm</b>
EAN	<b>4251269305</b>	幅	<b>11,8 mm</b>
	<b>726</b>	高さ	<b>29,9 mm</b>
梱包単位	<b>10</b>		
シールドクラン	<b>1</b>		
ブ数			
ケーブル数	<b>1</b>		
シールド部 最小	<b>1,5 mm</b>		
径 (ポジション			
1)			
シールド部 最大	<b>3 mm</b>		
径 (ポジション			
1)			

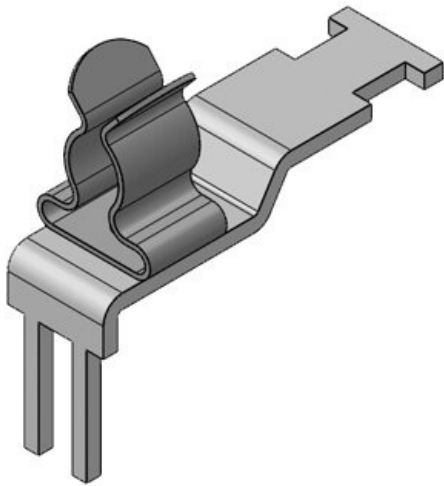
## STFZ-U|SKL 3-6



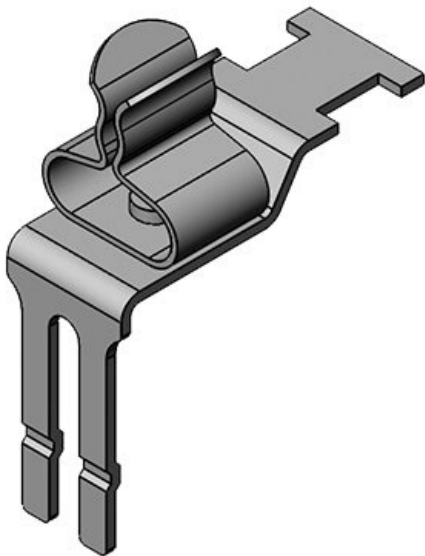
部品番号	<b>37514.2</b>	長さ	<b>35,5 mm</b>
EAN	<b>4251269305</b>	幅	<b>11,8 mm</b>
	<b>733</b>	高さ	<b>30,6 mm</b>
梱包単位	<b>10</b>		
シールドクラン	<b>1</b>		
ブ数			
ケーブル数	<b>1</b>		
シールド部 最小	<b>3 mm</b>		
径 (ポジション			
1)			
シールド部 最大	<b>6 mm</b>		
径 (ポジション			
1)			

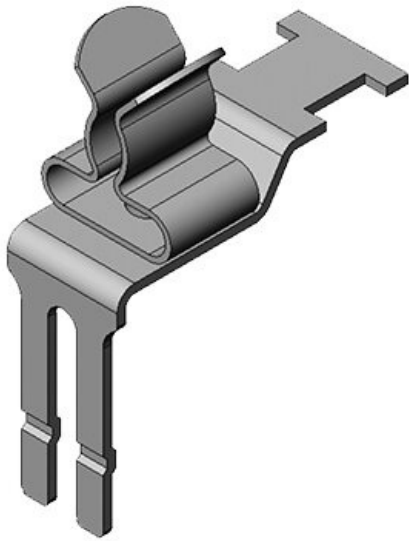
**STFZ-U|SKL 6-8**

部品番号	<b>37514.3</b>	長さ	<b>35,5 mm</b>
EAN	<b>4251269305</b>	幅	<b>11,8 mm</b>
	<b>740</b>	高さ	<b>31,6 mm</b>
梱包単位	<b>10</b>		
シールドクラン	<b>1</b>		
ブ数			
ケーブル数	<b>1</b>		
シールド部 最小	<b>6 mm</b>		
径 (ポジション			
1)			
シールド部 最大	<b>8 mm</b>		
径 (ポジション			
1)			

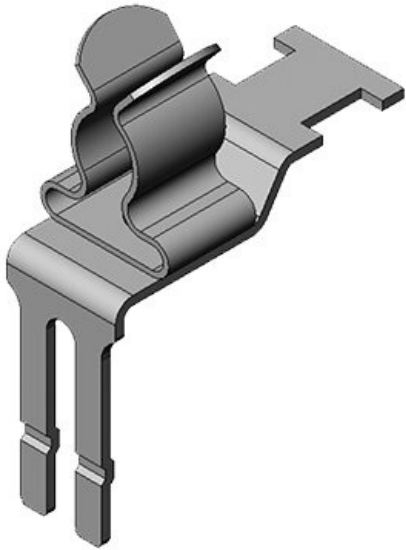
**STFZ|SKL 1.5-3**

部品番号	<b>37510.1</b>	長さ	<b>26,5 mm</b>
EAN	<b>4251269305</b>	幅	<b>11,8 mm</b>
	<b>665</b>	高さ	<b>32,9 mm</b>
梱包単位	<b>10</b>		
シールドクラン	<b>1</b>		
ブ数			
ケーブル数	<b>1</b>		
シールド部 最小	<b>1,5 mm</b>		
径 (ポジション			
1)			
シールド部 最大	<b>3 mm</b>		
径 (ポジション			
1)			





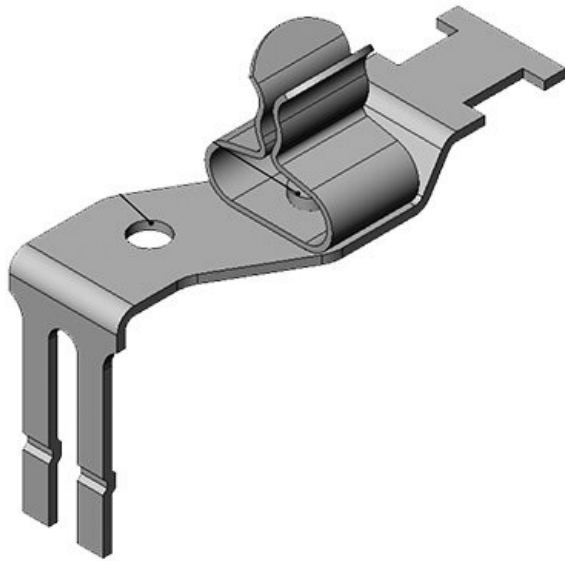
部品番号	<b>37510.2</b>	長さ	<b>26,5 mm</b>
EAN	<b>4251269305</b>	幅	<b>11,8 mm</b>
	<b>672</b>	高さ	<b>33,6 mm</b>
梱包単位	<b>10</b>		
シールドクラン プ数	<b>1</b>		
ケーブル数	<b>1</b>		
シールド部 最小 径 (ポジション 1)	<b>3 mm</b>		
シールド部 最大 径 (ポジション 1)	<b>6 mm</b>		



部品番号	<b>37510.3</b>	長さ	<b>26,5 mm</b>
EAN	<b>4251269305</b>	幅	<b>11,8 mm</b>
	<b>689</b>	高さ	<b>35 mm</b>
梱包単位	<b>10</b>		
シールドクラン プ数	<b>1</b>		
ケーブル数	<b>1</b>		
シールド部 最小 径 (ポジション 1)	<b>6 mm</b>		
シールド部 最大 径 (ポジション 1)	<b>8 mm</b>		

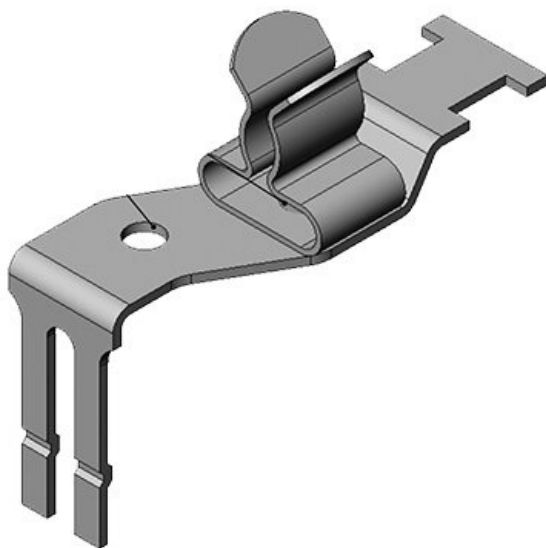
STFZ2|01

部品番号	<b>37505.01</b>	長さ	<b>36 mm</b>
EAN	<b>4251269305</b>	幅	<b>16 mm</b>
	<b>368</b>	高さ	<b>33 mm</b>
梱包単位	<b>10</b>		
シールドクラン	<b>1</b>		
ブ数			
ケーブル数	<b>1</b>		
シールド部 最小	<b>1,5 mm</b>		
径 (ポジション			
2)			
シールド部 最大	<b>3 mm</b>		
径 (ポジション			
2)			

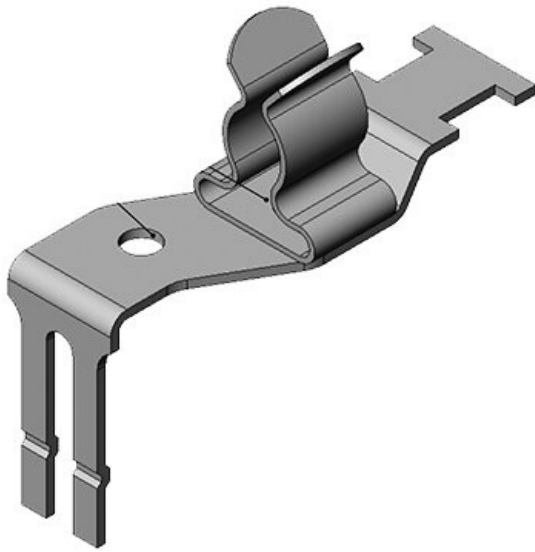


STFZ2|02

部品番号	<b>37505.02</b>	長さ	<b>36 mm</b>
EAN	<b>4251269305</b>	幅	<b>16 mm</b>
	<b>375</b>	高さ	<b>34 mm</b>
梱包単位	<b>10</b>		
シールドクラン	<b>1</b>		
ブ数			
ケーブル数	<b>1</b>		
シールド部 最小	<b>3 mm</b>		
径 (ポジション			
2)			
シールド部 最大	<b>6 mm</b>		
径 (ポジション			
2)			

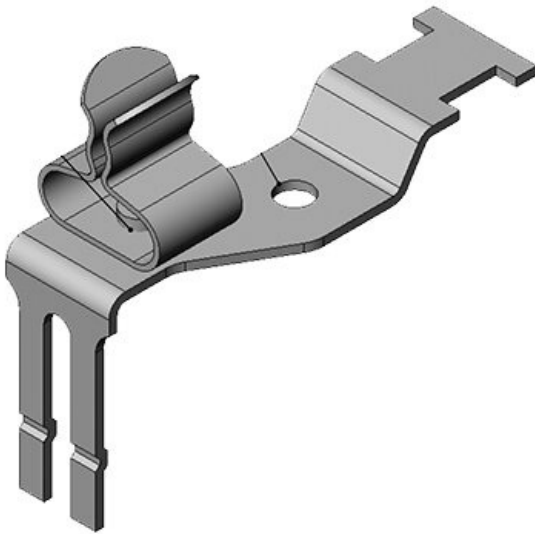


STFZ2|03



部品番号	<b>37505.03</b>	長さ	<b>36 mm</b>
EAN	<b>4251269305</b>	幅	<b>16 mm</b>
	<b>382</b>	高さ	<b>35 mm</b>
梱包単位	<b>10</b>		
シールドクラン	<b>1</b>		
ブ数			
ケーブル数	<b>1</b>		
シールド部 最小	<b>6 mm</b>		
径 (ポジション			
2)			
シールド部 最大	<b>8 mm</b>		
径 (ポジション			
2)			

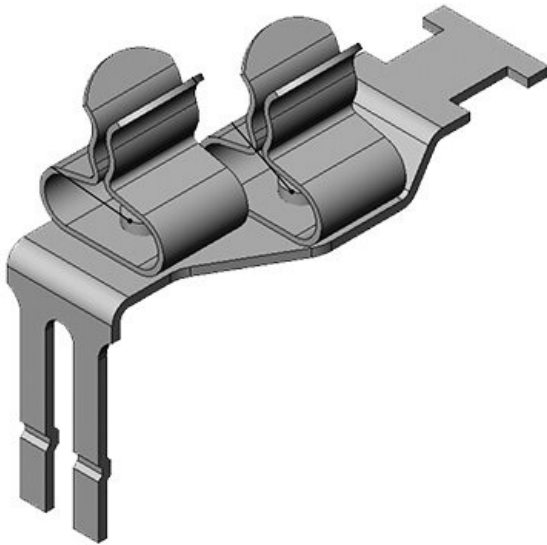
STFZ2|10



部品番号	<b>37505.10</b>	長さ	<b>36 mm</b>
EAN	<b>4251269305</b>	幅	<b>16 mm</b>
	<b>399</b>	高さ	<b>33 mm</b>
梱包単位	<b>10</b>		
シールドクラン	<b>1</b>		
ブ数			
ケーブル数	<b>1</b>		
シールド部 最小	<b>1,5 mm</b>		
径 (ポジション			
1)			
シールド部 最大	<b>3 mm</b>		
径 (ポジション			
1)			

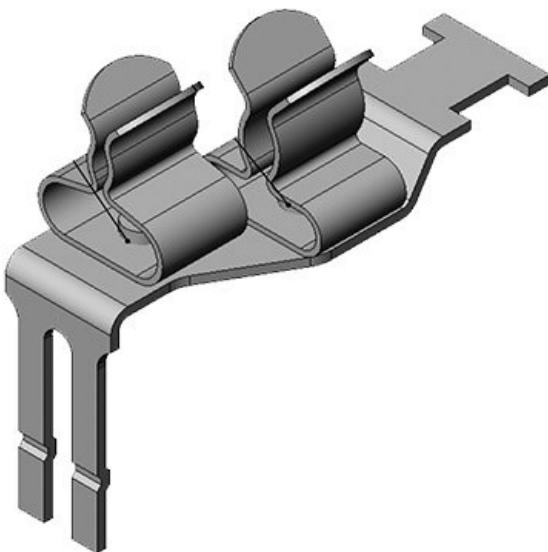
STFZ2|11

部品番号	<b>37505.11</b>	シールド部 最小	<b>1,5 mm</b>
EAN	<b>4251269305</b>	径 (ポジション	
	<b>405</b>	2)	
梱包単位	<b>10</b>	シールド部 最大	<b>3 mm</b>
シールドクラン	<b>2</b>	径 (ポジション	
ブ数		2)	
ケーブル数	<b>2</b>	長さ	<b>36 mm</b>
シールド部 最小	<b>1,5 mm</b>	幅	<b>17 mm</b>
径 (ポジション		高さ	<b>33 mm</b>
1)			
シールド部 最大	<b>3 mm</b>		
径 (ポジション			
1)			

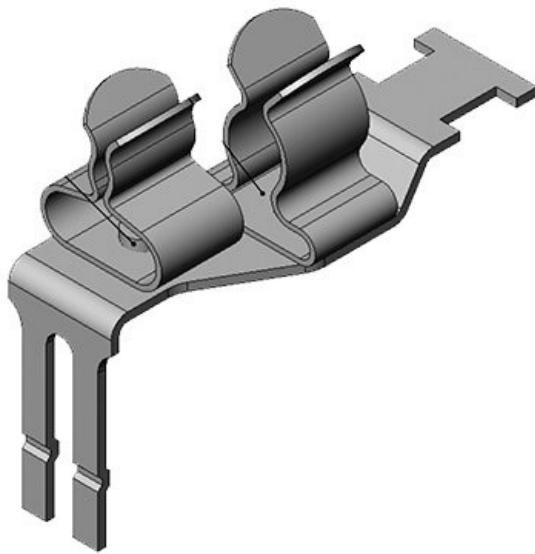


STFZ2|12

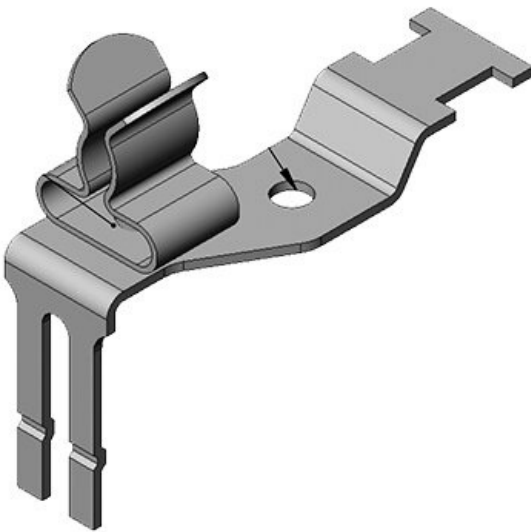
部品番号	<b>37505.12</b>	シールド部 最小	<b>3 mm</b>
EAN	<b>4251269305</b>	径 (ポジション	
	<b>412</b>	2)	
梱包単位	<b>10</b>	シールド部 最大	<b>6 mm</b>
シールドクラン	<b>2</b>	径 (ポジション	
ブ数		2)	
ケーブル数	<b>2</b>	長さ	<b>36 mm</b>
シールド部 最小	<b>1,5 mm</b>	幅	<b>17 mm</b>
径 (ポジション		高さ	<b>34 mm</b>
1)			
シールド部 最大	<b>3 mm</b>		
径 (ポジション			
1)			







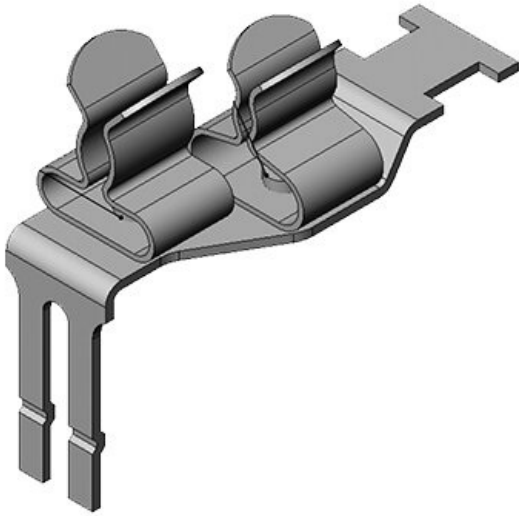
部品番号	<b>37505.13</b>	シールド部 最小	<b>6 mm</b>
EAN	<b>4251269305</b>	径 (ポジション	
	<b>429</b>	2)	
梱包単位	<b>10</b>	シールド部 最大	<b>8 mm</b>
シールドクラン	<b>2</b>	径 (ポジション	
ブ数		2)	
ケーブル数	<b>2</b>	長さ	<b>36 mm</b>
シールド部 最小	<b>1,5 mm</b>	幅	<b>17 mm</b>
径 (ポジション		高さ	<b>35 mm</b>
1)			
シールド部 最大	<b>3 mm</b>		
径 (ポジション			
1)			



部品番号	<b>37505.20</b>	長さ	<b>36 mm</b>
EAN	<b>4251269305</b>	幅	<b>16 mm</b>
	<b>436</b>	高さ	<b>34 mm</b>
梱包単位	<b>10</b>		
シールドクラン	<b>1</b>		
ブ数			
ケーブル数	<b>1</b>		
シールド部 最小	<b>3 mm</b>		
径 (ポジション			
1)			
シールド部 最大	<b>6 mm</b>		
径 (ポジション			
1)			

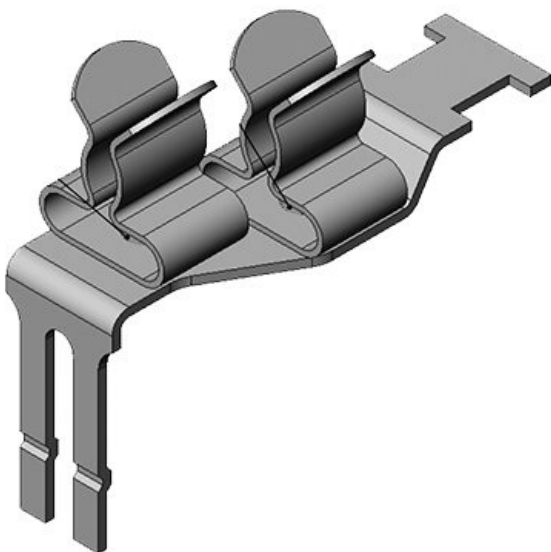
STFZ2|21

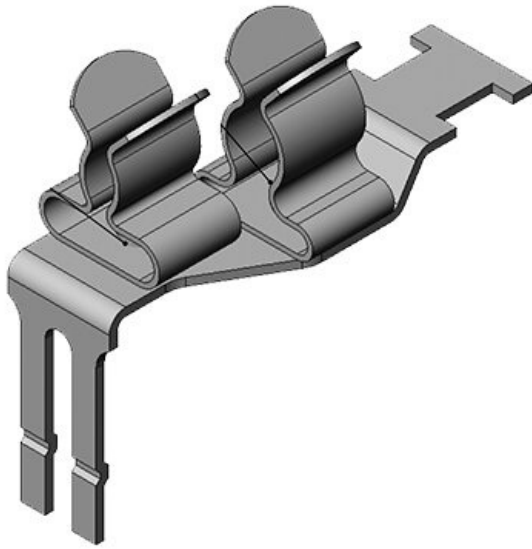
部品番号	<b>37505.21</b>	シールド部 最小	<b>1,5 mm</b>
EAN	<b>4251269305</b>	径 (ポジション	
	<b>443</b>	2)	
梱包単位	<b>10</b>	シールド部 最大	<b>3 mm</b>
シールドクラン	<b>2</b>	径 (ポジション	
ブ数		2)	
ケーブル数	<b>2</b>	長さ	<b>36 mm</b>
シールド部 最小	<b>3 mm</b>	幅	<b>17 mm</b>
径 (ポジション		高さ	<b>34 mm</b>
1)			
シールド部 最大	<b>6 mm</b>		
径 (ポジション			
1)			



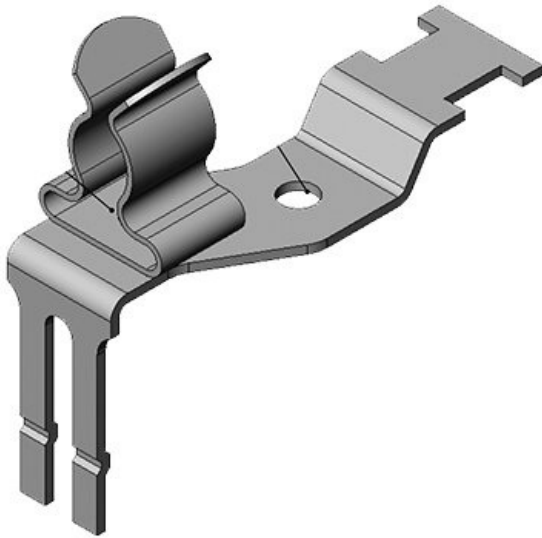
STFZ2|22

部品番号	<b>37505.22</b>	シールド部 最小	<b>3 mm</b>
EAN	<b>4251269305</b>	径 (ポジション	
	<b>450</b>	2)	
梱包単位	<b>10</b>	シールド部 最大	<b>6 mm</b>
シールドクラン	<b>2</b>	径 (ポジション	
ブ数		2)	
ケーブル数	<b>2</b>	長さ	<b>36 mm</b>
シールド部 最小	<b>3 mm</b>	幅	<b>17 mm</b>
径 (ポジション		高さ	<b>34 mm</b>
1)			
シールド部 最大	<b>6 mm</b>		
径 (ポジション			
1)			





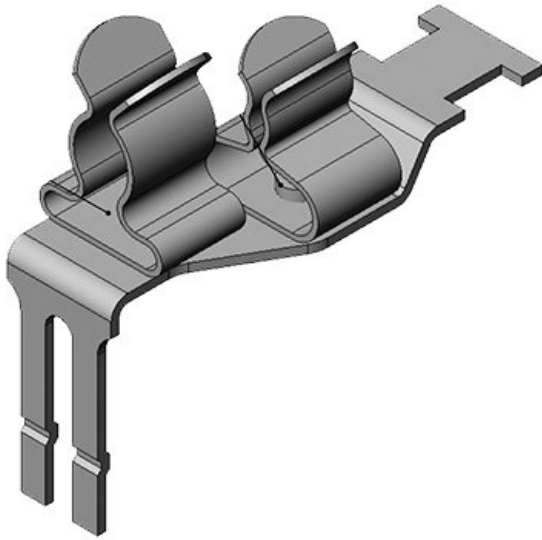
部品番号	<b>37505.23</b>	シールド部 最小	<b>6 mm</b>
EAN	<b>4251269305</b>	径 (ポジション	
	<b>467</b>	2)	
梱包単位	<b>10</b>	シールド部 最大	<b>8 mm</b>
シールドクラン	<b>2</b>	径 (ポジション	
ブ数		2)	
ケーブル数	<b>2</b>	長さ	<b>36 mm</b>
シールド部 最小	<b>3 mm</b>	幅	<b>17 mm</b>
径 (ポジション		高さ	<b>35 mm</b>
1)			
シールド部 最大	<b>6 mm</b>		
径 (ポジション			
1)			



部品番号	<b>37505.30</b>	長さ	<b>36 mm</b>
EAN	<b>4251269305</b>	幅	<b>16 mm</b>
	<b>474</b>	高さ	<b>35 mm</b>
梱包単位	<b>10</b>		
シールドクラン	<b>1</b>		
ブ数			
ケーブル数	<b>1</b>		
シールド部 最小	<b>6 mm</b>		
径 (ポジション			
1)			
シールド部 最大	<b>8 mm</b>		
径 (ポジション			
1)			

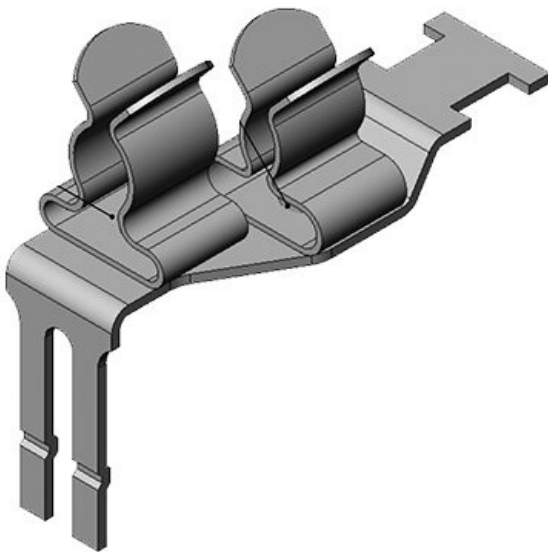
STFZ2|31

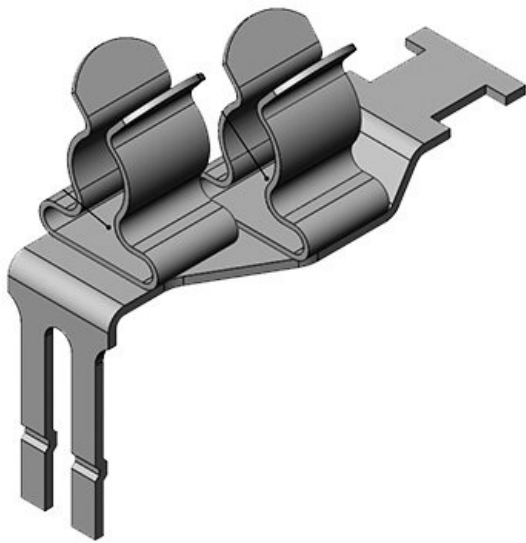
部品番号	<b>37505.31</b>	シールド部 最小	<b>1,5 mm</b>
EAN	<b>4251269305</b>	径 (ポジション	
	<b>481</b>	2)	
梱包単位	<b>10</b>	シールド部 最大	<b>3 mm</b>
シールドクラン	<b>2</b>	径 (ポジション	
ブ数		2)	
ケーブル数	<b>2</b>	長さ	<b>36 mm</b>
シールド部 最小	<b>6 mm</b>	幅	<b>17 mm</b>
径 (ポジション		高さ	<b>35 mm</b>
1)			
シールド部 最大	<b>8 mm</b>		
径 (ポジション			
1)			



STFZ2|32

部品番号	<b>37505.32</b>	シールド部 最小	<b>3 mm</b>
EAN	<b>4251269305</b>	径 (ポジション	
	<b>498</b>	2)	
梱包単位	<b>10</b>	シールド部 最大	<b>6 mm</b>
シールドクラン	<b>2</b>	径 (ポジション	
ブ数		2)	
ケーブル数	<b>2</b>	長さ	<b>36 mm</b>
シールド部 最小	<b>6 mm</b>	幅	<b>17 mm</b>
径 (ポジション		高さ	<b>35 mm</b>
1)			
シールド部 最大	<b>8 mm</b>		
径 (ポジション			
1)			





部品番号	<b>37505.33</b>	シールド部 最小 <b>6 mm</b>	
EAN	<b>4251269305</b>	径 (ポジション	
	<b>504</b>	2)	
梱包単位	<b>10</b>	シールド部 最大 <b>8 mm</b>	
シールドクラン	<b>2</b>	径 (ポジション	
ブ数		2)	
ケーブル数	<b>2</b>	長さ	<b>36 mm</b>
シールド部 最小	<b>6 mm</b>	幅	<b>17 mm</b>
径 (ポジション		高さ	<b>35 mm</b>
1)			
シールド部 最大	<b>8 mm</b>		
径 (ポジション			
1)			

## STFZ I/O Insert Tool



部品番号	<b>61430</b>
EAN	
梱包単位	<b>1</b>